



## SL01-N230N

Cerradura Wi-Fi semiexterior delgada con huella



APP  
Móvil



Huella



Contraseña



Tarjeta



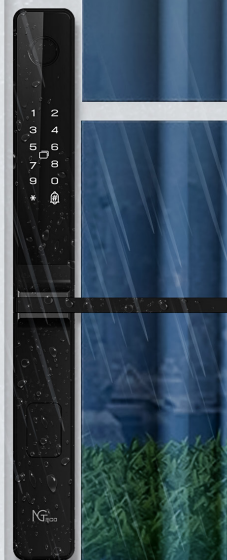
Llave



Semi-exterior



Compatible con  
**NGTECO Home App**



## Introducción

La **SL01-N230N** es una cerradura inteligente con un diseño de marco estrecho, que se puede utilizar en varios tipos de puertas, como puertas correderas y batientes de aluminio y madera. Cuenta con un diseño especial y se puede utilizar en diversos entornos semiexteriores. Se puede gestionar con la aplicación NGTECO Home a través de una conexión WiFi, y permite controlar y ver de forma remota el historial de registros, compartir el código de acceso temporal para visitantes, etc.

Mejora la seguridad de tu puerta con la cerradura inteligente SL01-N230N y disfruta del futuro de la comodidad y la protección en el hogar.

## Características



### Tecnología Wi-Fi

Desbloquea y gestiona la cerradura desde cualquier lugar y en cualquier momento.



### Uso semi-exterior

Apto para su uso en entornos semi-exteriores.



### Timbre de puerta integrado

Responda a la solicitud de desbloqueo desde cualquier lugar a través de la aplicación ZSmart.



### Verificación de registros

Ver los registros de quién ha abierto la cerradura.



### Compartir contraseñas temporales

Compartir el acceso con contraseñas temporales para visitantes



### Advertencia inteligente

Alerta de detección de errores para cualquier comportamiento anormal.



### Interfaz USB tipo C

Equipado con una interfaz de alimentación de emergencia tipo C de uso común.



### Modo de bloqueo de administrador

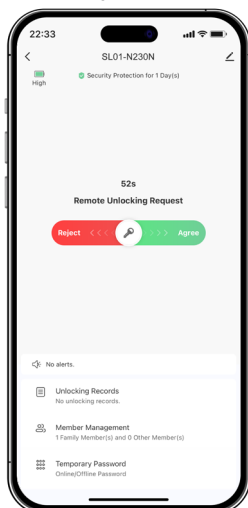
El acceso está restringido únicamente a los administradores.

## Especificaciones

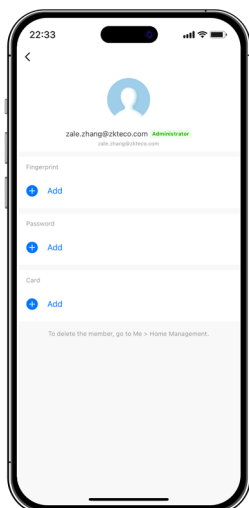
Material	Material de la carcasa	Aleación de aluminio
	Opciones de color	Negro
Mortise Lock	Tipo	2885 mortise with hook
	Retroceso	28 mm
	Distancia del pestillo	85 mm
	Eje cuadrado	7.8 mm
	Placa frontal (HxW)	22x270 mm; estandar cuadrado
Técnico	Métodos de desbloqueo	Huella digital, tarjeta, código de acceso (de 6 a 10 dígitos), aplicación NGTeco Home, llave mecánica
	Capacidad	200 (huella digital + código de acceso + tarjeta) Registros de la aplicación móvil: últimos 6 meses
	Sensor de huellas	Capacitivo
	Lector de tarjetas	IC Card @13.56 MHz Soporta NFC
	Idioma del audio	Inglés, español, portugués, vietnamita, tailandés, ruso, árabe, indonesio
	Comunicación inalámbrica	Wi-Fi (IEEE 802.11b/g/n) a 2,4 GHz BLE 5.0 (solo para configuración de red)
	Energía de emergencia	Interfaz USB tipo C, CC 5 V
	Fuente de alimentación	4 pilas alcalinas AAA
	Duración de la batería	Aproximadamente 6 meses <small>* La duración de la batería se calcula en un promedio de 10 accesos al día mientras se mantiene la conexión Wi-Fi.</small>
	Aplicación compatible	NGTeco Home
Compatibilidad con puertas	Tipo de puerta	Puerta batiente, puerta corrediza
	Espesor de la puerta	30 a 60mm
	Dirección de apertura	Todas las direcciones
General	Dirección de apertura	Frente: 358*143.1*66mm Reves: 358*143.1*66mm
	Temperatura de funcionamiento	-20°C a 55°C (-4°F a 131°F)
	Humedad de funcionamiento	20 % a 90 % de humedad relativa (sin condensación)
	Certificaciones	CE
Contenido del paquete	Conjunto exterior, conjunto interior, kit de mortaja, llaves mecánicas * 2, kit de pernos y tornillos, tarjetas IC * 2, plantilla de instalación, guía de instalación y manual de usuario.	

# Aplicación móvil

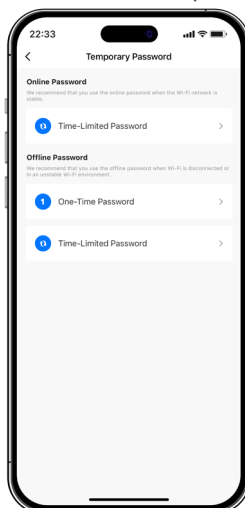
Desbloqueo remoto



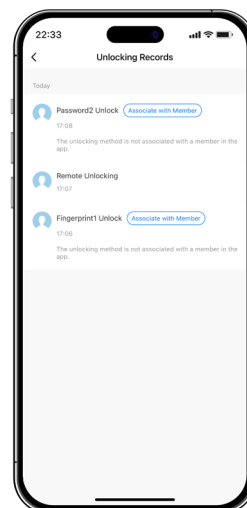
Gestión de miembros



Contraseña temporal



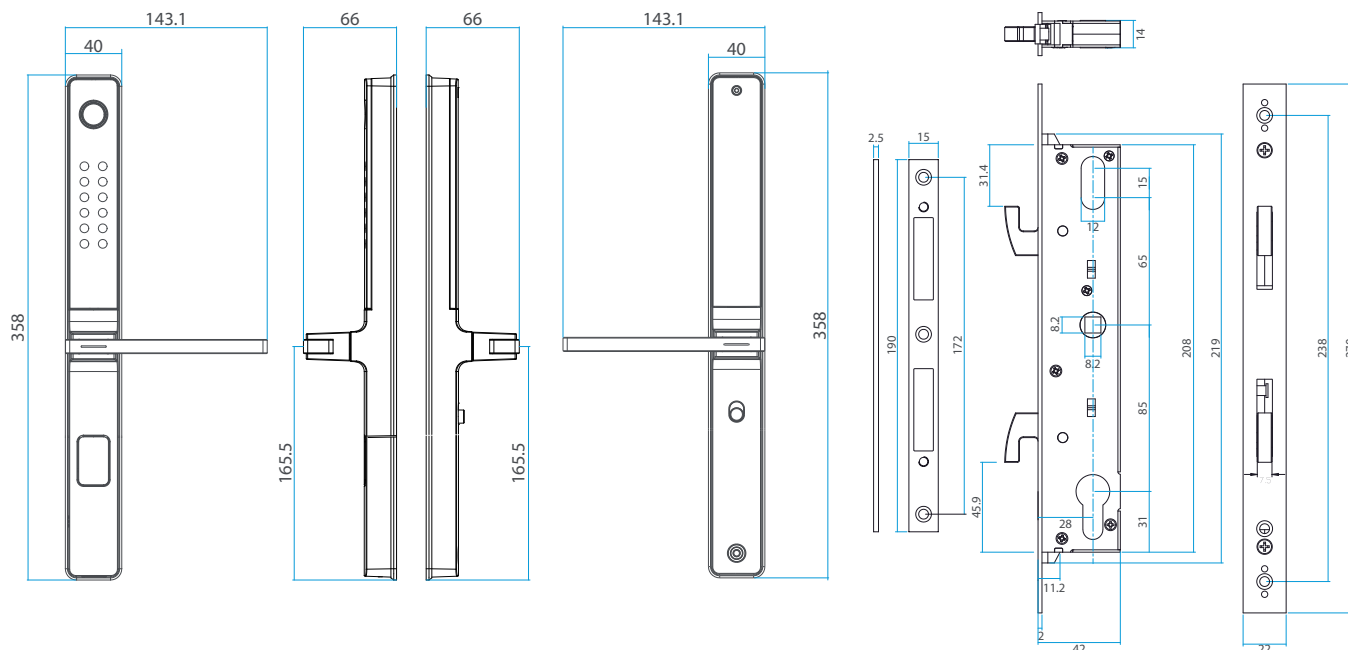
Desbloqueo de registros



Compatible con  
**NGTECO Home App**



## Dimensiones(mm)



**NGTECO CO., LIMITED**

www.ngteco.com

service.ng@ngteco.com



Copyright © 2024 NGTECO CO., LOIMITED. All rights reserved.

V1.0 12/12/2024